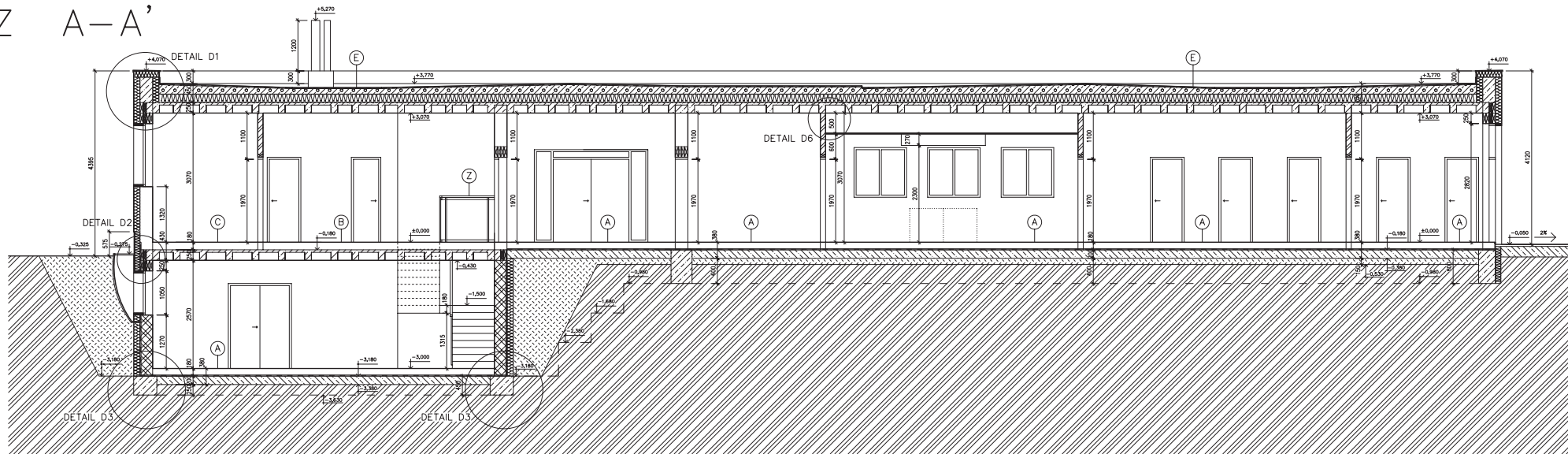
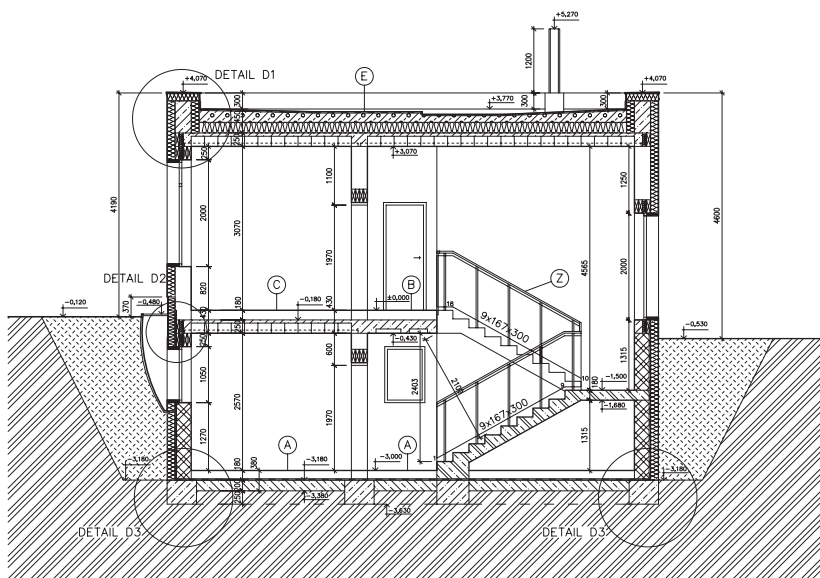


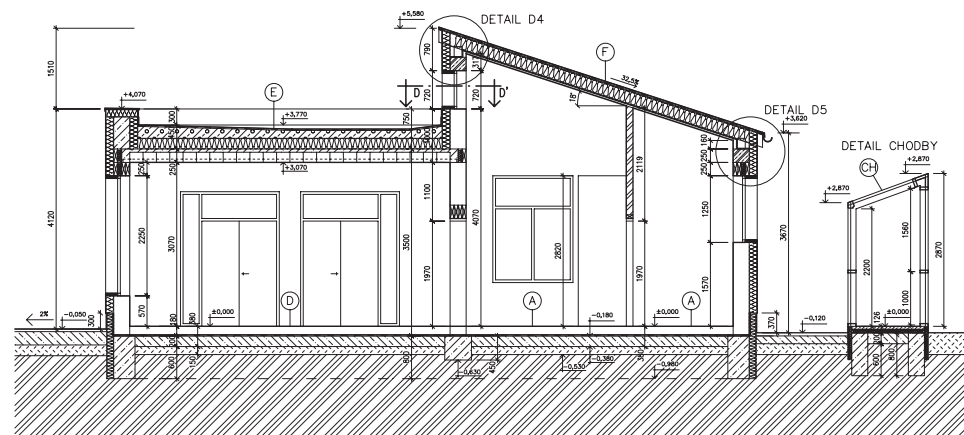
ŘEZ A-A'



ŘEZ B-B'



ŘEZ C-C'



ZPRACOVANÉ DETAILY

- ① detail atiky + věnce + překlady
- ② detail věnce + překlady u světlíku
- ③ detail základu v suterénu
- ④ detail šikmé střešy – horní
- ⑤ detail šikmé střešy – dolní (bez okna)
- ⑥ detail podhledu
- ⑦ detail chodby – fasáda SCHÜCO
- ⑧ detail zábradří

SKLADBY PODLAH A STŘECHY

- Ⓐ detail podlahy – keramická dlažba na terénu
- Ⓑ detail podlahy – keramická dlažba nad suterénem
- Ⓒ detail podlahy – korkové dlaždice nad suterénem
- Ⓓ detail podlahy – korkové dlaždice na terénu s vytápěním
- Ⓔ skladba ploché střešy
- Ⓕ skladba šikmé střešy

LEGENDA MATERIÁLŮ

- zdivo POROTHERM 30 P+D – pevnost v tlaku 10 MPa na tepelné izolační maltu POROTHERM TM – pevnost v tlaku 5 MPa
- zdivo POROTHERM 11,5 P+D – pevnost v tlaku 10 MPa na maltu POROTHERM – pevnost v tlaku 5 MPa
- tvarovky pro ztracené bednění KB–BLOK KB Z–30 vyztužené vodorovnou výtuzí a vylité betonem B20
- prostý beton B20
- železobetonové schodiště
- nasypná zemina
- původní zemina
- tepelná izolace – fasádní polystyren EPS tl. 150mm (v úrovni základu a soklu extrudovaný tl.130mm)

Zpracoval STĚPÁN NETREFA	Konzultant SEMERÁKOVÁ, BRABEC, VYORALOVÁ	Školní rok 2006/07	Fakulta stavební ČVUT
Předmět: ATELIEROVÁ TVORBA 3			Datum 12/2006
Úloha: MATEŘSKÁ ŠKOLA – ROZTOKY U PRAHY			Merítko M 1:50
Výkres: ŘEZY A-A', B-B', C-C'			Číslo výkresu 5.