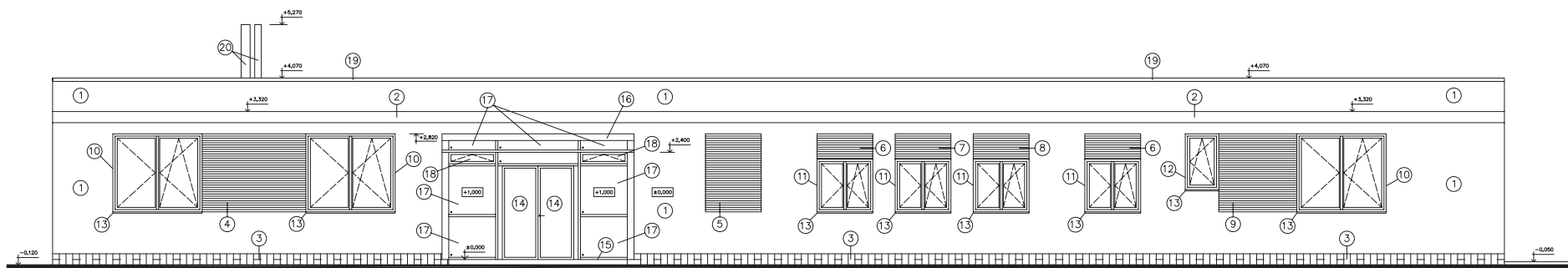


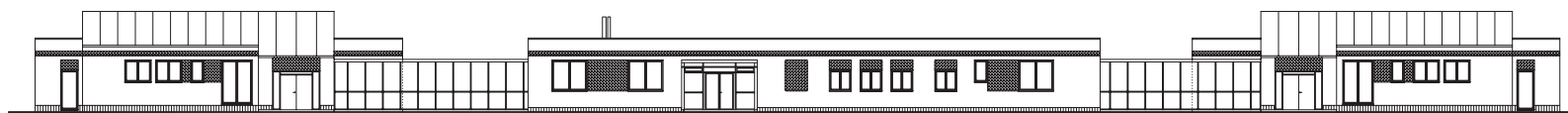
TECHNICKÝ POHLED SEVERNÍ



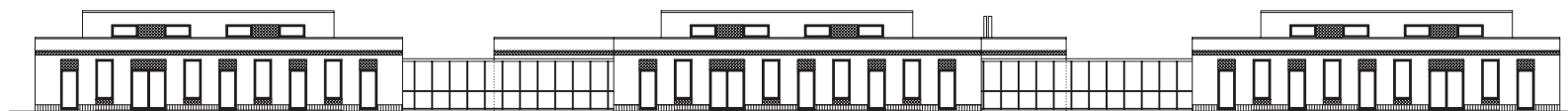
LEGENDA POVRCHOVÝCH ÚPRAV

- | | | | | |
|---|------------------------------------|--|--|---|
| ① FASÁDNÍ BARVA PRIMALEX MALVENA – BÍLÁ | ⑤ DŘEVĚNÝ OBKLAD TL.10mm – MODRÁ | ⑨ DŘEVĚNÝ OBKLAD TL.10mm – ORANŽOVÁ | ⑬ OKENNÍ PARAPET – TITANZINEK | ⑰ FASÁDA SCHŮCO – PEVNÉ ZASKLĚNÍ – SKLO |
| ② FASÁDNÍ BARVA PRIMALEX MALVENA – ZELENÁ | ⑥ DŘEVĚNÝ OBKLAD TL.10mm – ŽLUTÁ | ⑩ DŘEV. OKNO (VIZ. SPECIFIKACE) – TŘEŠEŇ | ⑭ VSTUPNÍ DVEŘE SCHŮCO (VIZ. SPECIFIKACE) – SKLO | ⑱ OKNO SCHŮCO (VIZ. SPECIFIKACE) – SKLO |
| ③ KERAM. OBKLAD – HNĚDÝ | ⑦ DŘEVĚNÝ OBKLAD TL.10mm – ČERVENÁ | ⑪ DŘEV. OKNO (VIZ. SPECIFIKACE) – TŘEŠEŇ | ⑮ RAMPA Z KER. DLAŽBY, SKLON 2% – HNĚDÁ | ⑲ OPLECHOVÁNÍ ATIKY – TITANZINEK |
| ④ DŘEVĚNÝ OBKLAD TL.10mm – ORANŽOVÁ | ⑧ DŘEVĚNÝ OBKLAD TL.10mm – ZELENÁ | ⑫ DŘEV. OKNO (VIZ. SPECIFIKACE) – TŘEŠEŇ | ⑯ VSTUPNÍ CHODBA – FASÁDA SCHŮCO (VIZ. SPECIFIKACE) – SKLO A MODRÉ PROFILY | ⑳ KOMINOVÁ ROURA – NEREZ |

ARCHITEKTONICKÝ POHLED SEVERNÍ



ARCHITEKTONICKÝ POHLED JIŽNÍ



ARCHITEKTONICKÝ POHLED VÝCHODNÍ



ARCHITEKTONICKÝ POHLED ZÁPADNÍ



| | | | |
|--|---|-----------------------|--------------------------|
| Zpracoval STĚPÁN NETREFA | Konzultanti SEMĚRAKOVÁ, BRABEC, VYORALOVÁ | Školní rok 2006/07 | Fakulta stavební ČVUT |
| Předmět: ATELIÉROVÁ TVORBA 3 | | | Datum 12/2006 |
| Úloha: MATĚŘSKÁ ŠKOLA – ROZTOKY U PRAHY | | | Meřítko M 1:50/1:100 |
| Výkres: TECHNICKÝ POHLED, ARCHITEKTONICKE POHLEDY | | | Číslo výkresu 9. |