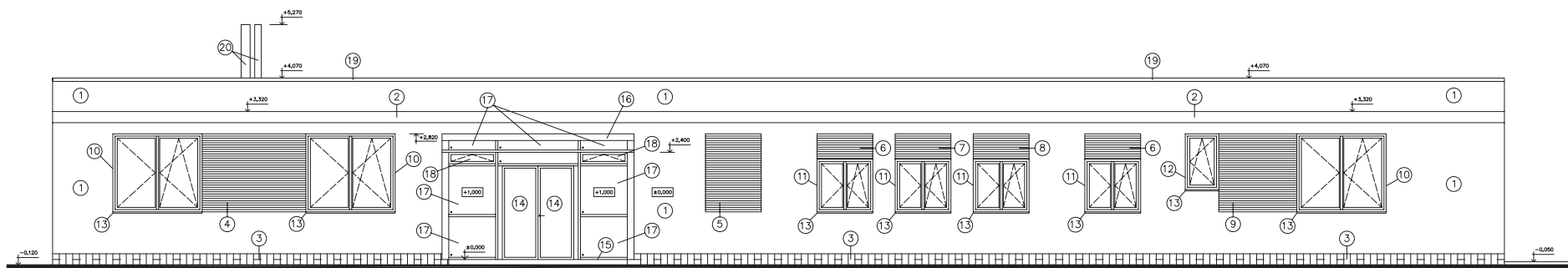


TECHNICKÝ POHLED SEVERNÍ



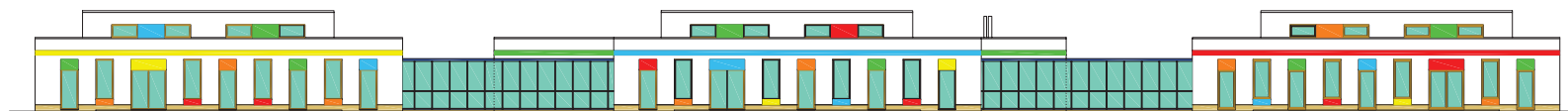
LEGENDA POVRCHOVÝCH ÚPRAV

- | | | | | |
|---|------------------------------------|--|--|---|
| ① FASÁDNÍ BARVA PRIMALEX MALVENA – BÍLÁ | ⑤ DŘEVĚNÝ OBKLAD TL.10mm – MODRÁ | ⑨ DŘEVĚNÝ OBKLAD TL.10mm – ORANŽOVÁ | ⑬ OKENNÍ PARAPET – TITANZINEK | ⑰ FASÁDA SCHŮCO – PEVNÉ ZASKLĚNÍ – SKLO |
| ② FASÁDNÍ BARVA PRIMALEX MALVENA – ZELENÁ | ⑥ DŘEVĚNÝ OBKLAD TL.10mm – ŽLUTÁ | ⑩ DŘEV. OKNO (VIZ. SPECIFIKACE) – TŘEŠEŇ | ⑭ VSTUPNÍ DVEŘE SCHŮCO (VIZ. SPECIFIKACE) – SKLO | ⑱ OKNO SCHŮCO (VIZ. SPECIFIKACE) – SKLO |
| ③ KERAM. OBKLAD – HNĚDÝ | ⑦ DŘEVĚNÝ OBKLAD TL.10mm – ČERVENÁ | ⑪ DŘEV. OKNO (VIZ. SPECIFIKACE) – TŘEŠEŇ | ⑮ RAMPA Z KER. DLAŽBY, SKLON 2% – HNĚDÁ | ⑲ OPLECHOVÁNÍ ATIKY – TITANZINEK |
| ④ DŘEVĚNÝ OBKLAD TL.10mm – ORANŽOVÁ | ⑧ DŘEVĚNÝ OBKLAD TL.10mm – ZELENÁ | ⑫ DŘEV. OKNO (VIZ. SPECIFIKACE) – TŘEŠEŇ | ⑯ VSTUPNÍ CHODBA – FASÁDA SCHŮCO (VIZ. SPECIFIKACE) – SKLO A MODRÉ PROFILY | ⑳ KOMINOVÁ ROURA – NEREZ |

ARCHITEKTONICKÝ POHLED SEVERNÍ



ARCHITEKTONICKÝ POHLED JIŽNÍ



ARCHITEKTONICKÝ POHLED VÝCHODNÍ



ARCHITEKTONICKÝ POHLED ZÁPADNÍ



Zpracoval STĚPÁN NETREFA	Konzultanti SEMĚRAKOVÁ, BRABEC, VYORALOVÁ	Školní rok 2006/07	Fakulta stavební ČVUT
Předmět: ATELIÉROVÁ TVORBA 3			
Úloha: MATEŘSKÁ ŠKOLA – ROZTOKY U PRAHY		Datum 12/2006	
Výkres: TECHNICKÝ POHLED, ARCHITEKTONICKE POHLEDY		Meřítko M 1:50/1:150	Číslo výkresu 9.